



Flödesindikator med klaff

gängad anslutning · för vätskor



mätning
•
övervakning
•
analys

DAK-1



- p_{\max} : 40 bar; t_{\max} : 280 °C
- Anslutning:
G 1/4 ... G 2, 1/4" NPT ... 2" NPT
- Material :
grått gjutjärn , gjutstål,
syrafast stål

96



KOBOLD bolag i världen:

AUSTRALIEN, BELGIEN, BULGARIEN, FRANKRIKE, INDIEN, INDONESIA, ITALIEN, KANADA, KINA, MALAYSIA, MEXICO, NEDERLÄNDERNA, ÖSTERRIKE, PERU, POLEN, RYSSLAND, SCHWEIZ, SPANIEN, STORBRIANNIEN, SYDKOREA, THAILAND, TJECKIEN, TUNISIEN, TURKIET, TYSKLAND, UNGERN, USA, VIETNAM

KOBOLD Messring GmbH
Nordring 22-24
D-65719 Hofheim/Ts.
Huvudkontor:
+49(0)6192 299-0
+49(0)6192 23398
info.de@kobold.com
www.kobold.com



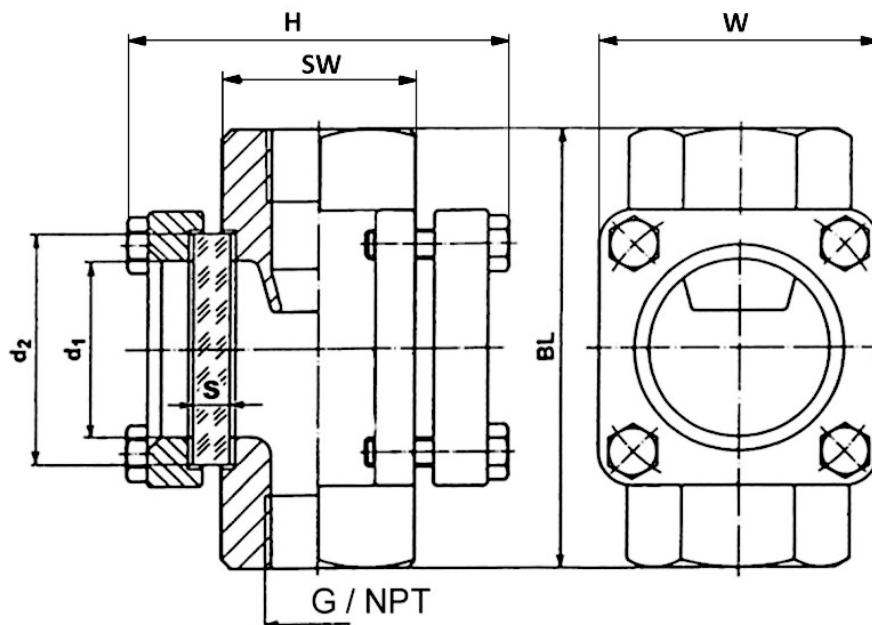
Material/ Montageläge

	DAK-11	DAK-13	DAK-12
Klaff	syrafast stål 1.4571		
Mätbus	grått gjutjärn GG 25 (EN-GJL-250) 0.6025	gjutstål GS-C 25 1.0619	syrafast stål 1.4408
Lock	grått gjutjärn GG 25 (EN-GJL-250) 0.6025	gjutstål GS-C 25 1.0619	syrafast stål 1.4408
Siktglas	silikatglas DIN 8902 (upp till 150 °C) tillval: borsilikatglas DIN 7080 (upp till 280 °C)		
Skrubar	förzinkade		syrafast stål
Tätningar	grafit (PTFE på förfrågan)		
Montageläge	horisontellt eller vertikalt med flöde nedifrån och upp		
Driftstryck	16 bar (Option 25 bar eller 40 bar för DAK-12... och DAK-13...)		

Beställningsmall (Exempel: DAK-1101H R08)

Nominell storlek	DAK-11	DAK-13	DAK-12	Anslutning		Tillval
	Silikatglas, grafittätning			G-gänga	NPT-gänga*	Vänligen ange tillvalskod vid beställning
¼"	DAK-1101H..	DAK-1301H..	DAK-1201H..	R08	N08	Tillval 'B' = Borsilikatglas, grafittätning Tillval 'P' = 25 bar för DAK-12.. och DAK-13.. Tillval 'Q' = 40 bar för DAK-12.. och DAK-13..
⅜"	DAK-1102H..	DAK-1302H..	DAK-1202H..	R10	N10	
½"	DAK-1103H..	DAK-1303H..	DAK-1203H..	R15	N15	
¾"	DAK-1104H..	DAK-1304H..	DAK-1204H..	R20	N20	
1"	DAK-1105H..	DAK-1305H..	DAK-1205H..	R25	N25	
1 ¼"	DAK-1106H..	DAK-1306H..	DAK-1206H..	R32	N32	
1 ½"	DAK-1107H..	DAK-1307H..	DAK-1207H..	R40	N40	
2"	DAK-1108H..	DAK-1308H..	DAK-1208H..	R50	N50	

* Ej för DAK-11 med grått gjutjärn

Dimensioner [mm]

Dimensioner (Material i grått gjutjärn) för tryckklass PN 16

G	BL [mm]	H [mm]	SW [mm]	W [mm]	d1 [mm]	d2 [mm]	Glastjocklek (S) vid PN 16 [mm]	ca. vikt DAK-11... [kg]
G ¼ G ⅜ G ½	100	110	36	70	32	45	10	2,2
G ¾ G1	120	120	46	85	45	63	10	3,4
G 1¼ G 1½	160	155	75	110	65	80	12	7,0
G 2	180	170	80	120	80	100	15	8,6

Dimensioner (Material i gjutstål eller syrafast stål) för tryckklass PN 16 (PN 25/PN40 på förfrågan)

G	BL [mm]	H [mm]	SW [mm]	W [mm]	d1 [mm]	d2 [mm]	Glastjocklek (S) vid PN 16 [mm]	ca. vikt DAK-12... DAK-13... [kg]
G ¼ G ⅜ G ½	100	110	36	70	32	45	10	2,2
G ¾ G1	120	120	46	85	45	63	10	3,4
G 1¼ G 1½	160	155	75	110	65	80	12	7,0
G 2	230	180	Ø 90	120	80	100	15	10,2



Flödesindikator med klaff

Flänsad anslutning · för vätskor



mätning
•
övervakning
•
analys

DAK-2



- p_{max} : 40 bar; t_{max} : 280 °C
- Anslutning: DN 15 ... DN 200
ANSI fläns på förfrågan
- Material:
grått gjutjärn, gjutstål,
syrafast stål

96



KOBOLD bolag i världen:

AUSTRALIEN, BELGIEN, BULGARIEN, FRANKRIKE, INDIEN, INDONESIA, ITALIEN, KANADA, KINA, MALAYSIA, MEXICO, NEDERLÄNDERNA, ÖSTERRIKE, PERU, POLEN, RYSSLAND, SCHWEIZ, SPANIEN, STORBRIANNIEN, SYDKOREA, THAILAND, TJECKIEN, TUNISIEN, TURKIET, TYSKLAND, UNGERN, USA, VIETNAM

KOBOLD Messring GmbH
Nordring 22-24
D-65719 Hofheim/Ts.
Huvudkontor:
+49(0)6192 299-0
+49(0)6192 23398
info.de@kobold.com
www.kobold.com



Material / Montageläge

	DAK-21	DAK-23	DAK-22
Klaff	syrafast stål 1.4571		
Mätthus	grått gjutjärn GG 25 (EN-GJL-250) 0.6025	gjutstål GS-C 25 1.0619	syrafast stål 1.4408
Lock	grått gjutjärn GG 25/ S235JRG2	gjutstål GS-C 25/ S235JRG2	syrafast stål 1.4408/1.4301
Siktglas	Silikatglas DIN 8902 (upp till 150 °C) tillval: Borsilikatglas DIN 7080 (upp till 280 °C)		
Skrudar	förzinkade		syrafast stål
Tätningar	grafit (PTFE på förfrågan)		
Montageläge	horisontellt eller vertikalt med flöde nedifrån och upp		
Driftstryck	16 bar (Option 25 bar eller 40 bar för DAK-22... och DAK-23...)		

Beställningsmall (Exempel: **DAR-2201H F15**)

	DAK-21	DAK-23	DAK-22	Anslutning		Tillval
	Silikatglas, grafittätning			Fläns EN 1092-1	ANSI fläns (endast på förfrågan)	
Nominell diameter	Grått gjutjärn	Gjutstål	Syrafast stål			Vänligen ange tillvalskod vid beställning
15	DAK-2101H..	DAK-2301H..	DAK-2201H..	F15	A15	Tillval 'B' = borsilikatglas, grafittätning Tillval 'P' = 25 bar för DAK-22.. och DAK-23.. Tillval 'Q' = 40 bar för DAK-22.. och DAK-23...
20	DAK-2102H..	DAK-2302H..	DAK-2202H..	F20	A20	
25	DAK-2103H..	DAK-2303H..	DAK-2203H..	F25	A25	
32	DAK-2104H..	DAK-2304H..	DAK-2204H..	F32	A32	
40	DAK-2105H..	DAK-2305H..	DAK-2205H..	F40	A40	
50	DAK-2106H..	DAK-2306H..	DAK-2206H..	F50	A50	
65	DAK-2107H..	DAK-2307H..	DAK-2207H..	F65	A65	
80	DAK-2108H..	DAK-2308H..	DAK-2208H..	F80	A80	
100	DAK-2109H..	DAK-2309H..	DAK-2209H..	F1H	A1H	
125	DAK-2110H..	DAK-2310H..	DAK-2210H..	F1Z	A1Z	
150*	DAK-2111H..	DAK-2311H..	DAK-2211H..	F1F	A1F	
200*	DAK-2112H..	DAK-2312H..	DAK-2212H..	F2H	A2H	

*Silikatglas endast med PN 10, PN 16 möjligt med tillval 'B'

Dimensioner för tryckklass PN 16

DN	H [mm]	W [mm]	D [mm]	BL [mm]	d1 [mm]	d2 [mm]	Glastjocklek (S) vid PN 16 [mm]	ca. vikt [kg]	
								DAK-21..	DAK-22.. DAK-23..
15	95	70	95	130	32	45	10	3,6	3,6
20	95	70	105	150	32	45	10	4,0	4,0
25	115	85	115	160	48	63	10	6,0	6,3
32	115	85	140	180	48	63	10	7,0	7,4
40	135	110	150	200	65	80	12	10,0	10,6
50	160	120	165	230	80	100	15	13,2	14,4
65	185	Ø 175	185	290	80	100	15	22,1	24
80	210	Ø 190	200	310	100	125	20	29,9	31,6
100	250	Ø 210	220	350	125	150	25	38,4	41,7
125	265	Ø 235	250	400	150	175	25	47,0	47,6
150	290	Ø 260	285	480	175	200	25*	59,0	67,6
200	360	Ø 285	340	600	175	200	25*	98,0	118,0

* Silikatglas endast med PN 10, PN 16 möjligt med tillval 'B'

